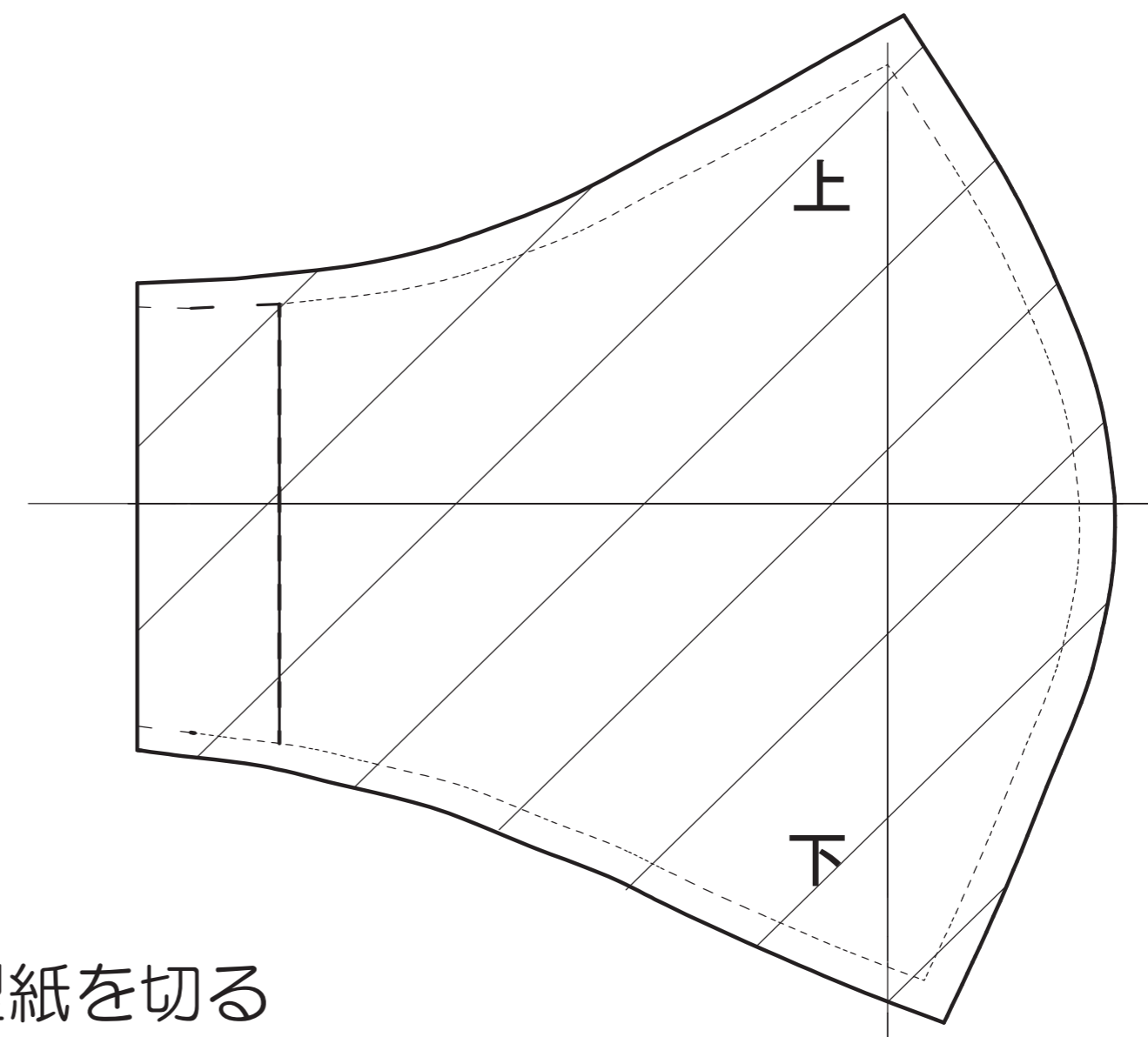
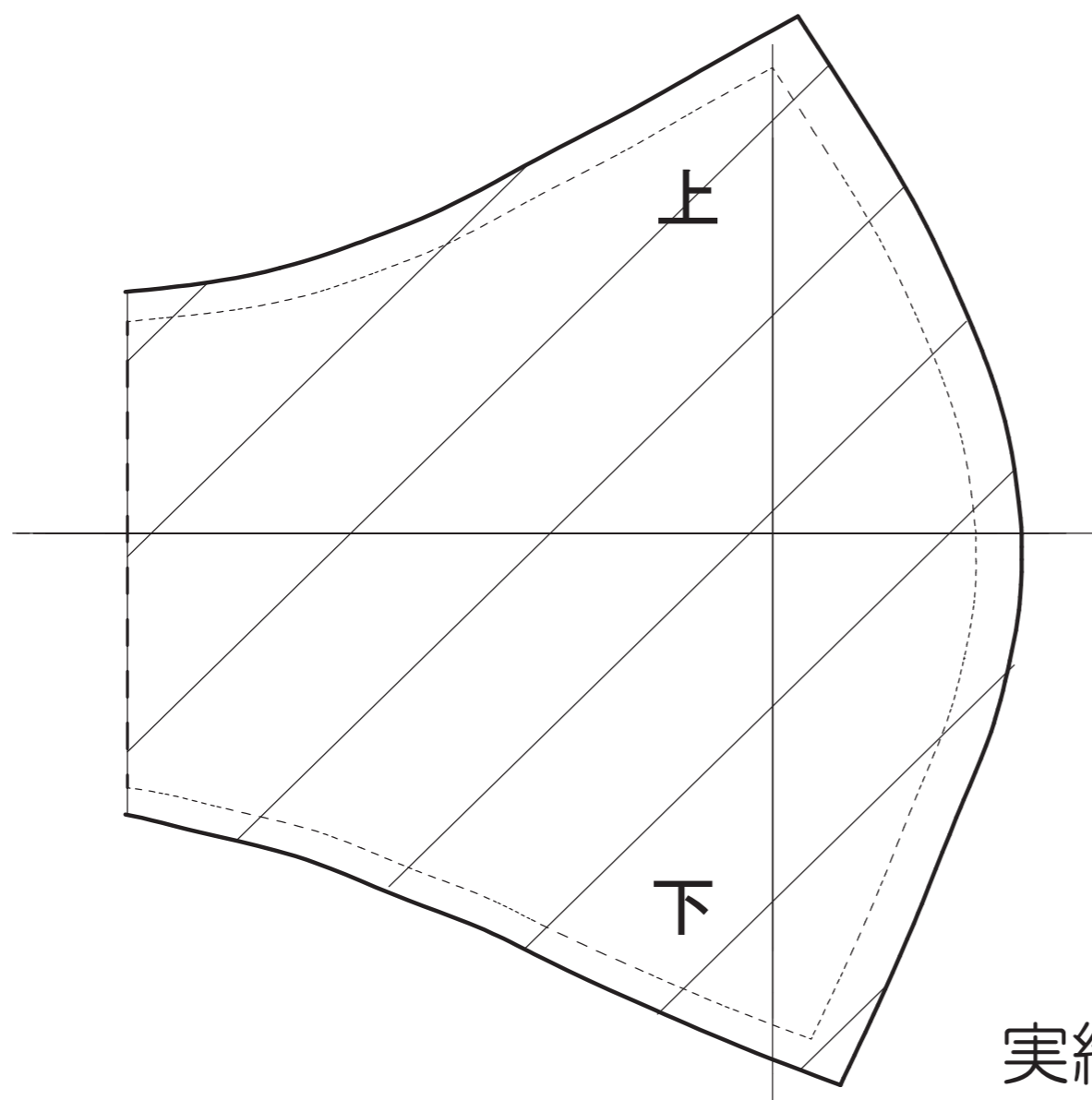


外用の生地は学生服の生地
内用の生地は夏服、体操服の生地（白）

完成線	点線
カット線	実線

子ども用



実線で型紙を切る
点線で縫う

内用 型紙

外用 型紙